

Produktoversikt

En boblende
nyhet
Kullsyrevann rett
fra kranen



Kranen som kan alt

100 °C kokende vann og avkjølt vann med og uten kullsyre fra samme kran

Quooker®

Slik setter du sammen din Quooker

En Quooker kan monteres i de fleste vasker og benkeplater. Den krever bare vanntilførsel og strøm. En Quooker består av en kran og en beholder og ev. en kjøleenhet.

- 1 Velg kran
- 2 Velg overflate
- 3 Velg beholder til kokende vann
- 4 Velg ev. en CUBE-kjøleenhet

Beholdere (les mer på side 9-11)

- | | |
|--------|-----------------------------------|
| PRO3 | Kokende vann |
| COMBI | Kokende vann og varmt vann* |
| COMBI+ | Kokende vann og varmt vann** |
| CUBE | Avkjølt vann med og uten kullsyre |

*Hvis du ikke har innlagt varmt vann.
**Hvis du venter lenge på det varme vannet.

På quooker.no kan du lese alt om de ulike kranene og beholderne.

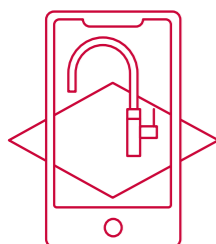
Overflater

- **Krom** er en blank, sølvfarget overflate.
- **Rustfritt stål** er mindre blank enn krom.
- **Black** er en matt, svart overflate med PVD-belegg, som er ekstra slitesterk mot riper.
- **Messing** er en blank og gylden overflate som får patina over tid.
- **Aldret messing** er mørkere enn messing, og blir lysere over tid.
- **Gullkraner** er belagt med 24 karat. Gull forblir skinnende og får ikke patina.

Om messing og aldret messing

Kraner i messing og aldret messing har helt spesielle overflater som patinerer over tid. Fargen vil endre seg ved berøring samt ved kontakt med bl.a. matoljer, samt sure og basiske væsker. Det kan forekomme forskjeller i fargenyanser på de enkelte delene av kranen.

Se alle Quooker-kraner på kjøkkenet ditt



Hvordan passer en Quooker-kran inn på kjøkkenet ditt?
Hvor stor plass tar de ulike modellene?
Hvilken overflate passer best til din benkeplate?

Se en virtuell vannkran på kjøkkenet ditt med en smart-telefon eller iPad. Gå til www.quooker-ar.com eller skann koden med kameraet ditt.



quooker-ar.com



Minimalistisk og rent design
Industrielt utseende, hvor kokende vann og avkjølt vann med og uten kullsyre betjenes via separat barnesikret grep.

Vi presenterer Front

En Quooker-kran i nytt minimalistisk design med ny innovativ betjeningsfunksjon

Fronten gir kjøkkenet et betydelig utseende. Designet fanger øyet med et rent, minimalistisk og industrielt utseende. I motsetning til andre Quooker-kraner er betjeningshåndtaket for varmt og kaldt vann plassert på forsiden av kranen – derav navnet Front.



Innovativ betjening
Enkel og ergonomisk betjening av kaldt og varmt vann på toppen av kranen.



Nytt minimalistisk design med ny innovativ betjening. Enkelt å bruke kaldt og varmt vann på toppen av kranen. Kokende vann og avkjølt vann med og uten kullsyre betjenes via separat barnesikret grep. Tilgjengelig i rustfritt stål og sort.

Overflate	Pris med beholder			
	PRO3	CUBE & PRO3	COMBI/COMBI+	CUBE & COMBI/COMBI+
● Rustfritt stål	21.990,-	38.480,-	24.990,-	41.480,-
● Black	23.490,-	39.980,-	26.490,-	42.980,-

Fusion

Fusion er en kran i stilrent design som gir deg varmt, kaldt og kokende vann fra en og samme kran. Med CUBE kan du også tappe avkjølt vann og kullsyrevann fra kranen.

Fusion Square



Overflate	Pris med beholder			
	PRO3	CUBE & PRO3	COMBI/COMBI+	CUBE & COMBI/COMBI+
● Krom	18.990,-	35.480,-	21.990,-	38.480,-
● Rustfritt stål	21.990,-	38.480,-	24.990,-	41.480,-
● Black	23.490,-	39.980,-	26.490,-	42.980,-
● Messing	29.990,-	46.480,-	32.990,-	49.480,-
● Aldret messing	29.990,-	46.480,-	32.990,-	49.480,-
● Gull	29.990,-	46.480,-	32.990,-	49.480,-

Fusion Round



Overflate	Pris med beholder			
	PRO3	CUBE & PRO3	COMBI/COMBI+	CUBE & COMBI/COMBI+
● Krom	18.990,-	35.480,-	21.990,-	38.480,-
● Rustfritt stål	21.990,-	38.480,-	24.990,-	41.480,-
● Black	23.490,-	39.980,-	26.490,-	42.980,-
● Messing	29.990,-	46.480,-	32.990,-	49.480,-
● Aldret messing	29.990,-	46.480,-	32.990,-	49.480,-
● Gull	29.990,-	46.480,-	32.990,-	49.480,-

Flex

Flex gir deg varmt, kaldt og kokende vann fra en og samme kran og har i tillegg en praktisk uttrekkslange. Med CUBE kan du også tappe avkjølt vann og kullsyrevann fra kranen. Som sikkerhetsfunksjon er det ikke mulig å tappe kokende vann når slangen er trukket ut.



Overflate	Pris med beholder			
	PRO3	CUBE & PRO3	COMBI/COMBI+	CUBE & COMBI/COMBI+
● Krom	20.490,-	36.980,-	23.490,-	39.980,-
● Rustfritt stål	21.990,-	38.480,-	24.990,-	41.480,-
● Black	23.490,-	39.980,-	26.490,-	42.980,-

Classic Fusion

Classic Fusion har et klassisk og tidløst design, som gir deg varmt, kaldt og kokende vann fra en og samme kran. Med CUBE kan du også tappe avkjølt vann og kullsyrevann fra kranen.



Classic Fusion Square

Overflate	Pris med beholder			
	PRO3	CUBE & PRO3	COMBI/COMBI+	CUBE & COMBI/COMBI+
● Krom	19.990,-	36.480,-	22.990,-	39.480,-
● Rustfritt stål	23.490,-	39.980,-	26.490,-	42.980,-
● Aldret messing	29.990,-	46.480,-	32.990,-	49.480,-



Classic Fusion Round

Overflate	Pris med beholder			
	PRO3	CUBE & PRO3	COMBI/COMBI+	CUBE & COMBI/COMBI+
● Krom	19.990,-	36.480,-	22.990,-	39.480,-
● Rustfritt stål	23.490,-	39.980,-	26.490,-	42.980,-
● Aldret messing	29.990,-	46.480,-	32.990,-	49.480,-



Flex Rustfritt stål

En Quooker er trygg

Barnesikret grep

Man må trykke ned to ganger og vri med et separat grep for å tappe kokende vann.

Kranen blir ikke varm

Kranen er isolert slik at der ikke er fare for at man brenner seg på den.

Vannstrålen er ikke massiv

Vannstrålen blandes med luft slik at man ikke brenner seg ved kort kontakt.

Montert i kjøkkenbenken

Kranen kan ikke velte som en vannkoker eller en gryte med kokende vann.

Merk: Det er ikke mulig å tappe kokende vann når slangen på Flex-kranen er trukket ut.

Nordic Twintaps

Nordic Twintaps kombinerer en kran for kokende vann og et blandebatteri for varmt og kaldt vann i samme stilrene design. Den kokende kranen kan reguleres opp og ned i høyden. Nordic Square blandebatterier i krom, messing og aldret messing (unntatt rustfritt stål) har dreibare utløp som gjør det mulig å vinkle vannstrålen. Med CUBE kan du også tappe avkjølt vann og kullsyrevann fra kranen med kokende vann.



Nordic Square Twintaps

Overflate	Pris to kraner med beholder				
	PRO3	CUBE & PRO3	COMBI/COMBI+	CUBE & COMBI/COMBI+	Blandebatteri separat
● Krom	20.980,-	37.470,-	23.980,-	40.470,-	4.490,-
● Rustfritt stål	23.680,-	40.170,-	26.680,-	43.170,-	4.990,-



Nordic Round Twintaps

Overflate	Pris to kraner med beholder				
	PRO3	CUBE & PRO3	COMBI/COMBI+	CUBE & COMBI/COMBI+	Blandebatteri separat
● Krom	20.980,-	37.470,-	23.980,-	40.470,-	4.490,-
● Rustfritt stål	23.680,-	40.170,-	26.680,-	43.170,-	4.990,-

Nordic Single Taps

Nordic Single Tap kommer i et stilrent design. Kranen gir deg kun kokende vann (og i tillegg avkjølt vann og kullsyreholdig vann hvis du kjøper CUBE også). Den kan kombineres med et eksisterende blandebatteri. Denne kranen kan reguleres opp og ned i høyden.



Nordic Square / Nordic Round

Overflate	Pris med beholder			
	PRO3	CUBE & PRO3	COMBI/COMBI+	CUBE & COMBI/COMBI+
● Krom	16.490,-	32.980,-	19.490,-	35.980,-
● Rustfritt stål	18.690,-	35.180,-	21.690,-	38.180,-

Classic Single Taps

Classic Nordic Single Tap kommer i et klassisk og tidløst design. Kranen gir deg kun kokende vann (og i tillegg avkjølt vann og kullsyreholdig vann hvis du kjøper CUBE også). Den kan kombineres med et eksisterende blandebatteri. Denne kranen kan reguleres opp og ned i høyden.



Classic Nordic Square / Classic Nordic Round

Overflate	Pris med beholder			
	PRO3	CUBE & PRO3	COMBI/COMBI+	CUBE & COMBI/COMBI+
● Krom	17.990,-	34.480,-	20.990,-	37.480,-
● Rustfritt stål	20.990,-	37.480,-	23.990,-	40.480,-



Fusion Square Gull



100 % tilfredshetsgaranti

Når du velger en Quooker til kjøkkenet skal du selvsagt bli 100 % fornøyd. Vi tilbyr derfor alle kunder en tremåneders full returrett. Hvis du i løpet av tre måneder ikke er fornøyd med din Quooker-kran, så avinstalleres den av Quooker og du får alle pengene tilbake.

Tilbehør



Forlengerslange

Slange som gjør det mulig å øke avstanden mellom kranen og beholderen med kokende vann, hvis man f.eks. ikke har plass i skapet rett under vasken. Signalkabel medfølger.

30 cm	299,-
60 cm	399,-
100 cm	699,-
150 cm	799,-

Energifordeler

På noen kjøkken er ikke el-installasjonen forberedt til både en Quooker-beholder og oppvaskemaskin, og sikringsgruppen blir derfor overbelastet. Energifordeleren løser dette problemet, ved å sikre at varmelementet i Quooker-beholderen og oppvaskemaskinen ikke er aktive på samme tid.

990,-

Opphengsbrakett

Opphengsbeslaget i rustfritt stål er ideelt til veggoppføring av beholderen til kokende vann, for eksempel i et kjøkkenskap med skuffer. Tilgjengelig for alle våre beholdere med kokende vann.

990,-

Beholdere til kokende vann



PRO3

3 liter kokende vann. Nok til en vanlig husstand

PRO3-beholderen inneholder tre liter kokende vann. Hvis du tømmer beholderen, er det kokende vannet klart til bruk igjen etter ca 10 minutter. Denne beholderen kan ofte monteres bak skuffer på kjøkkenet.



COMBI

Hvis du ikke har varmt vann tilgjengelig

I tillegg til kokende vann, gir COMBI-beholderen 40-60 °C varmt vann ved å blande kokende vann inn i det kalde vannet. Beholderen inneholder 7 liter kokende vann.



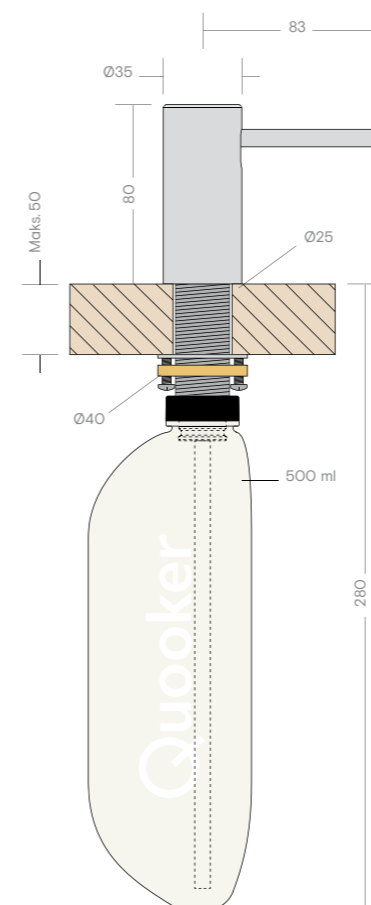
COMBI+

Hvis du venter lenge på det varme vannet

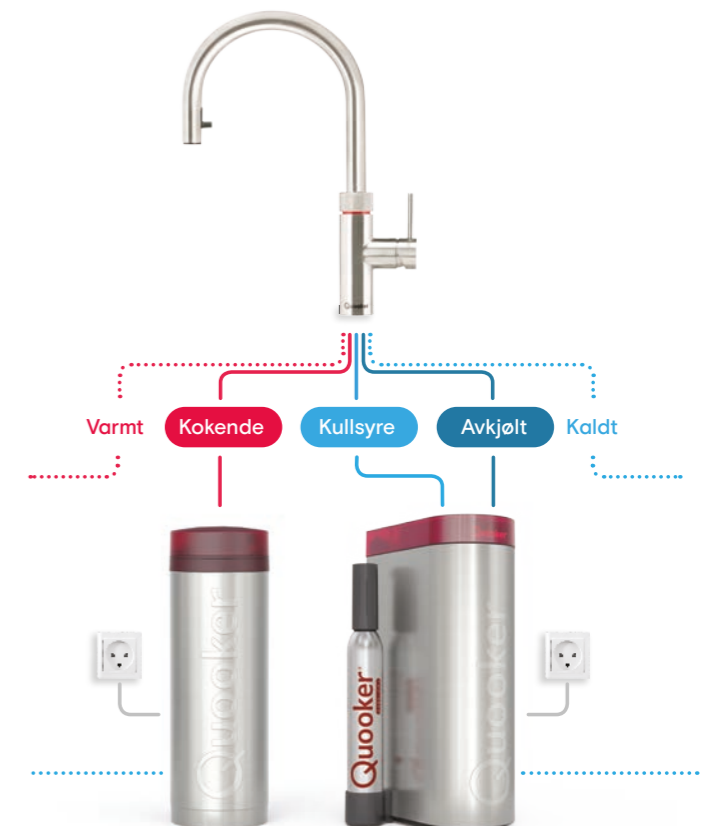
COMBI+-beholderen tilsetter kokende vann til det varme vannet inntil temperaturen er høy nok. Slik får du varmt vann øyeblikkelig og unngår å sløse med vannet. Beholderen inneholder 7 liter kokende vann.

* PRO-beholdere leverer kun kokende (ikke varmt) vann og EU har ikke utarbeidet retningslinjer for energimerking av dette. PRO-beholdere er imidlertid like effektive som COMBI(+).

Såpedispenser



En kran, fem typer vann



Nordic såpedispenser



Overflate

● Krom	2.690,-
● Rustfritt stål	3.890,-
● Black	3.890,-
● Messing	7.490,-
● Aldret messing	7.490,-
● Gull	7.490,-

Rosetter

Overflate

● Krom	150,-
● Rustfritt stål	150,-
● Black	150,-
● Messing	490,-
● Aldret messing	490,-
● Gull	490,-

Mål og spesifikasjoner

Tekniske spesifikasjoner

	PRO3	COMBI	COMBI+	CUBE
Spending/ strøm	230 V	230 V	230 V	230 V
Effekt ^{*1}	1600 W	2200 W	2200 W	100 W
Standbyforbruk ^{*1}	10 W	10 W	10 W	5 W
Innhold	3 liter	7 liter	7 liter	2,2 liter ^{*2}
Høyde	45 cm	47 cm	47 cm	50 cm
Høyde inkl. slanger	52 cm	54 cm	54 cm	-
Bredde/dybde (Beholderne må monteres stående)	Ø15	Ø20	Ø20	B:15,3 cm +7 cm ^{*3} D: 27 cm
Maksimum vanntrykk	6 bar	8 bar	8 bar	4 bar
HiTAC® vannfilter		Aktivt karbon filter		-

*1 Dette er gjennomsnittsverdier.

*2 0,6 l vann med kullsyre + 1,6 avkjølt vann eller ca. 2,2 l vann med kullsyre.

*3 7 cm til CO₂-flaske.

*4 Kjøkkenskapet der CUBE installeres må være tilstrekkelig ventilert for å sikre optimal drift.

Hulldiameter

Flex	35 mm
Fusion / Classic Fusion	35 mm
Nordic / Classic Nordic	32 mm
Nordic blandebatteri	35 mm
Nordic såpedispenser	25 mm

Ekstra info om CUBE

Tappehastighet	2 liter/min.
Avkjøling (etter gjenoppfylling)	30 min.
Ventilation ^{*4}	10 cm bak 2 cm på hver side
Slange mellom CUBE og beholder for kokende vann	70 cm

CUBE-kjøleenhet

Tilleggspris 16.490,-

Med CUBE-kjøleenhet koblet til din Quooker kan du også få avkjølt vann og vann med kullsyre. Dermed kan du samle hele fem typer vann i en kran. En CO₂-flaske kobles til CUBE og gir kullsyre til vannet, slik at du kan nyte et glass deilig kaldt vann med bobler.



CO₂-flasker

- 1 stk. CO₂-flaske medfølger (gir ca. 60 liter vann med kullsyre).
- Bare CO₂-flasker fra Quooker kan anvendes.
- Tomme flasker er gratis å returnere.
- Våre CO₂-flasker fylles og gjenbrukes.
- Fleksibel plassering af CO₂-flaske på høyre eller venstre side eller foran på CUBE.

Sett med 4 CO₂-flasker: 599 kr (ekskl. flaskepant (500 kr) og frakt).

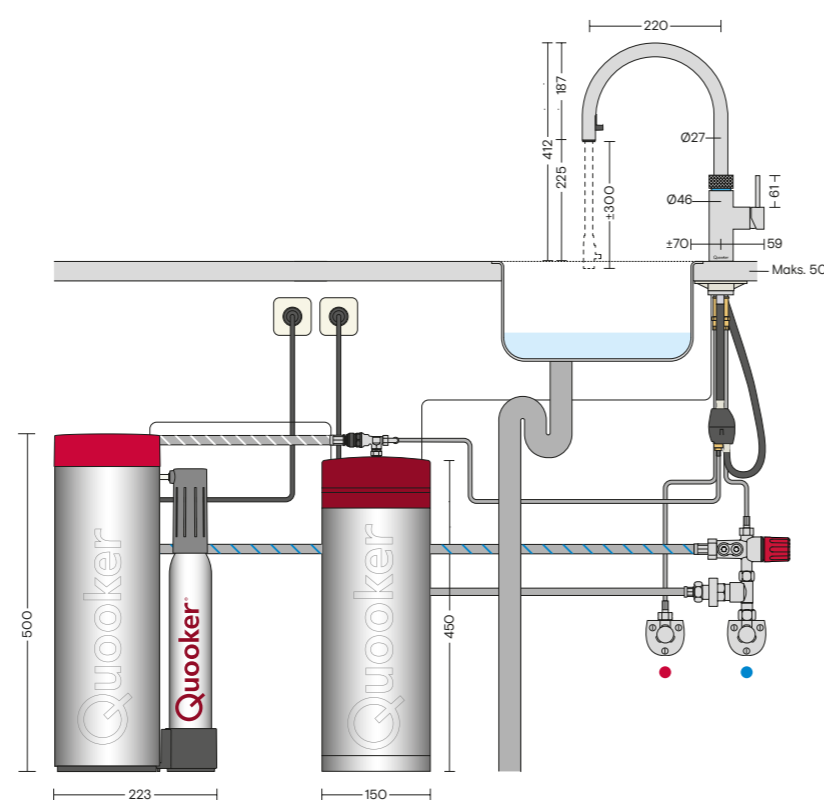


Enkel betjening via skjerm

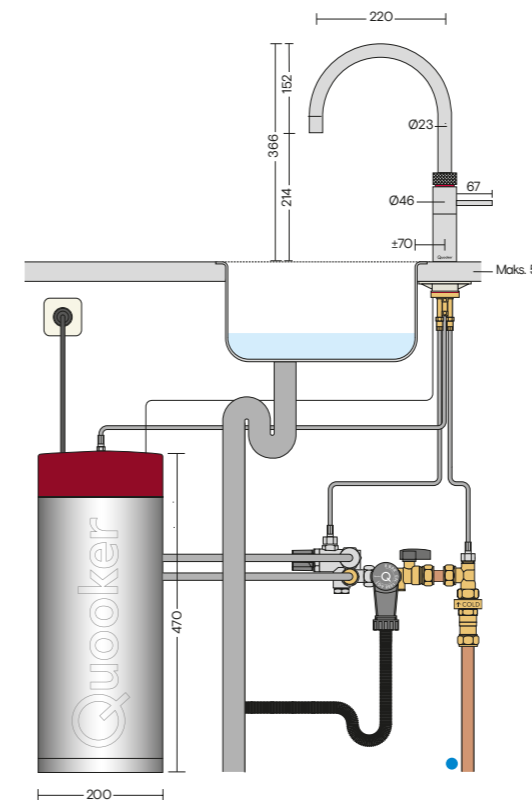
- Oppsettguide
- Juster kullsyre 50/100 %
- Status på CO₂-beholdning
- Nullstill CO₂-måler (ved ny flaske)
- Velg språk



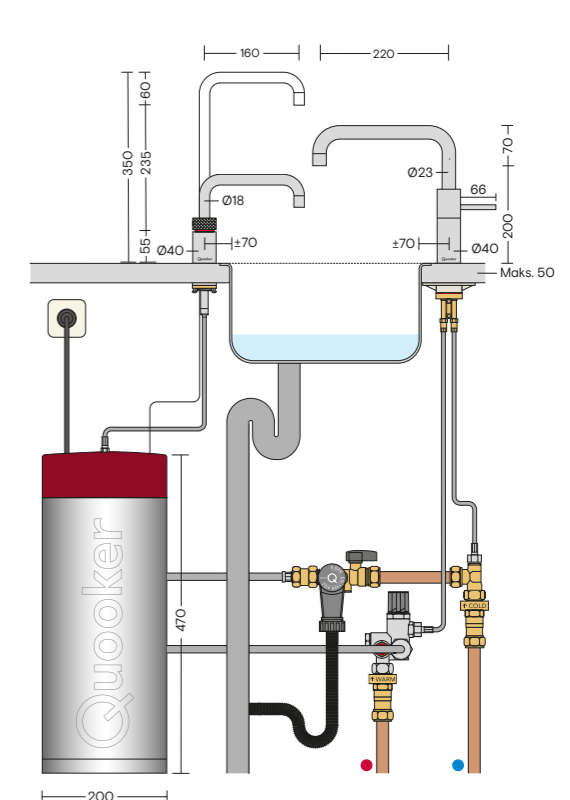
PRO3 med Flex og CUBE



COMBI med Fusion Round



COMBI+ med Nordic Twintaps





Quooker er
produktsertifisert
av SINTEF



Prisene er veiledende for norske utsalgspriser og gjelder fra 1. mai 2023. Det tas forbehold om ev. feil og endringer. Versjon 2023A

Quooker®